

连接器系列：M12  
类型：公  
编码：A,B,C,D  
装配方式：锁螺丝  
安装类型：前锁  
产品编号：M12-X\*\*-ST1-M01-BQ\*  
X:A,B,C,D Coding(A,B,C,D扣)  
\*\*:03,04,05...(Pin数)  
\*:1=M16X1.5 2=PG9,...



目录仅供参考，实际规格依产品工程图为准 版本1.0

### 技术参数 Technical Data

标准 Standard	IEC61076-2-101
工作温度 Ambient Temperatur	-40°C~+105°C
绝缘电阻 Insulation Resistance	≥100MΩ
接触电阻 Contact Resistance	≤10mΩ
防护等级 IP Class	IP67
机械寿命 Mating Endurance	>100 Mating Cycles

### 材质说明 Material Data

胶芯材料 Connector Carriers	PA
接触端子 Connector Contacts	Copper Alloy With Gold Plated 铜镀金
螺母/螺丝 Connector Nut/Screw	Copper Alloy With Nickel Plated 铜镀镍
密封胶圈 Seal/O-Ring	FKM 氟橡胶
屏蔽 Shielding	Ground 接地
焊脚长度 Length of the Solder Pin	6mm

### 电气参数&机械参数 Electrical Data & Mechanical Date

# M12 公头面板式，PCB型，前锁安装，屏蔽针

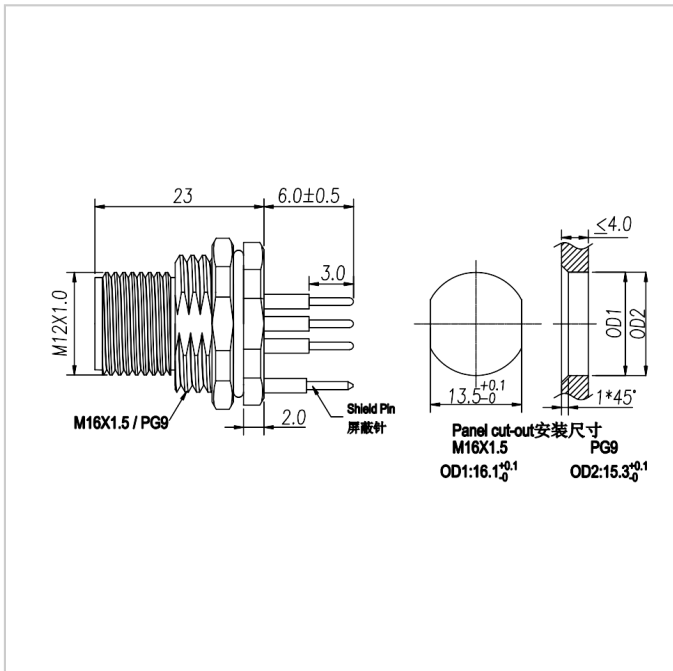
M12 圆形连接器

下载日期:2025-06-13

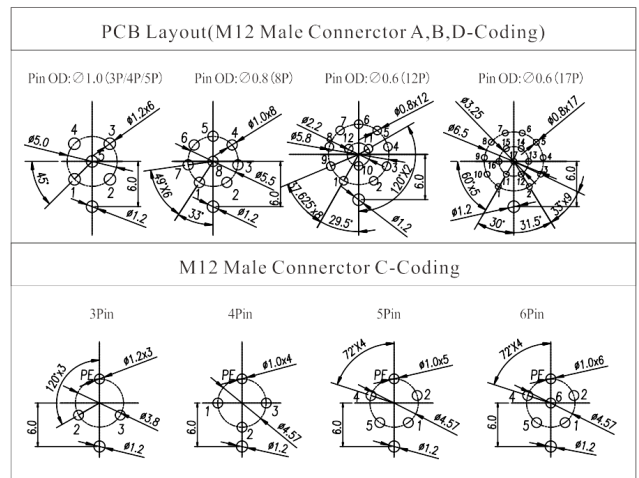


Pin数 Contacts Pin	3/4Pins	5Pins	6/8Pins	12/17Pins
额定电流 Rated Current	4A	4/2A (C-code)	2A	1.5A
电压 Voltage AC/DC	250V	60V	30V	30V
连接方式 Contacts Termination	PCB Version			

## 尺寸图



## PCB开孔图



## 规格选型表 Specification Selection Table

# M12 公头面板式，PCB型，前锁安装，屏蔽针

M12 圆形连接器

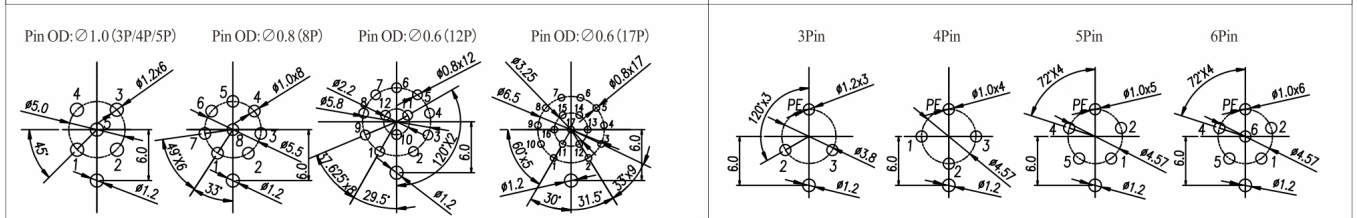
下载日期:2025-06-13



Contacts Pin数	Available Coding 防插错编码				Rated Current 额定电流	Voltage 电压		Contacts Termination 连接方式	Part NO.产品编号
	A-Coding	B-Coding	C-Coding	D-Coding		AC	DC		
03Pins					4A	250V	250V	PCB Version	M12-A03-ST1-M01-BQ* M12-B03-ST1-M01-BQ* M12-C03-ST1-M01-BQ*
04Pins					4A	250V	250V	PCB Version	M12-A04-ST1-M01-BQ* M12-B04-ST1-M01-BQ* M12-C04-ST1-M01-BQ* M12-D04-ST1-M01-BQ*
05Pins					4A 2A (C-code)	60V	60V	PCB Version	M12-A05-ST1-M01-BQ* M12-B05-ST1-M01-BQ* M12-C05-ST1-M01-BQ*
06Pins					2A	30V	30V	PCB Version	M12-C06-ST1-M01-BQ*
08Pins					2A	30V	30V	PCB Version	M12-A08-ST1-M01-BQ*
12Pins					1.5A	30V	30V	PCB Version	M12-A12-ST1-M01-BQ*
17Pins					1.5A	30V	30V	PCB Version	M12-A17-ST1-M01-BQ*

PCB Layout(M12 Male Connector A,B,D-Coding)

M12 Male Connector C-Coding)



## 配套部件 Matching Parts



M12 母头成型式线缆，直头，非屏蔽



M12 母头成型式线缆，弯头，非屏蔽



M12 母头成型式线缆，直头，屏蔽



M12 母头成型式线缆，弯头，屏蔽

母头成型式双线缆，直头

Y型分配器，公-公-母



Y型分配器，母-公-母

面板式 I型转接器，公-母

M12 母头成型式堵头



母头成型式线缆，直头，非屏蔽，不锈钢  
螺母

母头成型式线缆，弯头，非屏蔽，不锈钢  
螺母

母头成型式线缆，直头，屏蔽，不锈钢螺  
母



母头成型式双线缆，直头，不锈钢螺母