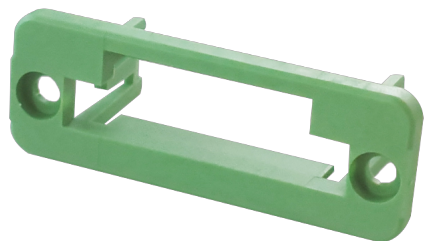


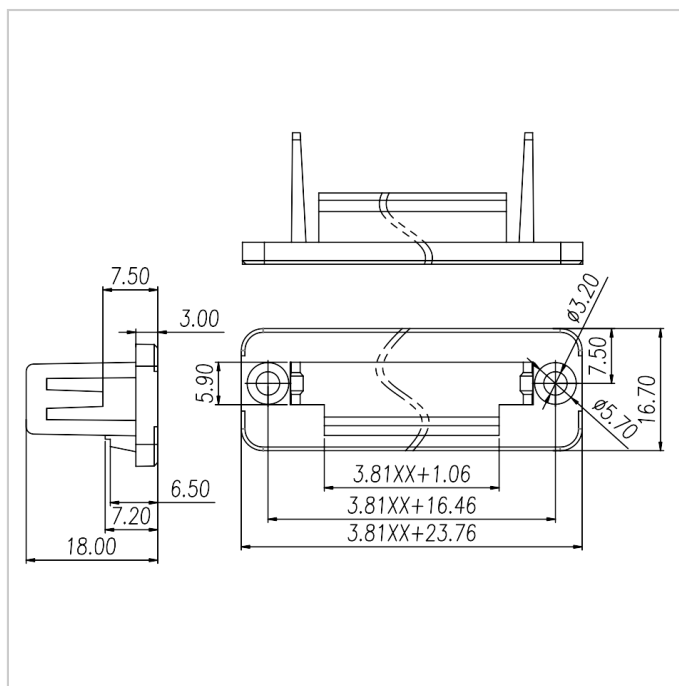


间距:3.81mm



目录仅供参考，实际规格依产品工程图为准 版本1.0

尺寸图



适配产品



WJ15EDGKDRN-3.81