

M8 公头直头组装式，端子锁螺钉连接，屏蔽



目录仅供参考，实际规格依产品工程图为准 版本1.0

连接器系列 Connector Series: M8

类型 Gender	Male 公
编码 Coding	A
装配方式 Locking Type	Fix Screw 锁螺丝
安装类型 Mounting Type	Field Assemble 组装式
产品编码 Part No	M08-X**-ST2-M04-ZS1

技术参数 Technical Data

标准 Standard	IEC61076
工作温度 Ambient Temperatur	-25°C~+105°C
绝缘电阻 Insulation Resistance	≥100MΩ
接触电阻 Contact Resistance	≤5mΩ
防护等级 IP Class	IP67

机械寿命 Mating Endurance	>100 Mating Cycles
-----------------------	--------------------

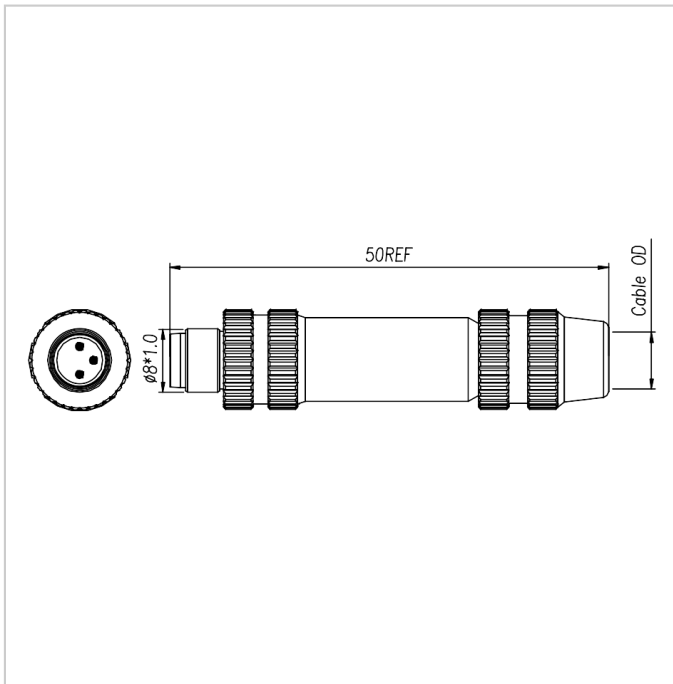
材质说明 Material Data

主体材料 Connector Carriers	Zn Alloy With Nickel Plated 锌合金镀镍
接触端子 Connector Contacts	Copper Alloy With Gold Plated 铜镀金
螺母/螺丝 Connector Nut/Screw	Zn Alloy With Nickel Plated 锌合金镀镍
屏蔽 Shielding	Shielded 屏蔽
连接方式 Contacts Termination	Terminal Locking Screw 锁螺钉连接
密封胶圈 Seal/O-Ring	FKM 氟橡胶

电气参数&机械参数 Electrical Data & Mechanical Date

Pin数 Contacts Pin [Pins]	3	4
额定电流 Rated Current [A]	3	3
电压 Voltage AC/DC [V]	50/60	50/60
接线范围 Wire Range AWG/mm ²	24/0.25	

尺寸图



适配产品



M08-X**-ST0-F02-BC*-XXX



M08-X**-RA0-F02-BC*-XXX



M08-X**-ST0-F02-BV*-XXX



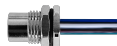
M08-X**-ST0-F02-BFM



M08-X**-ST0-F02-BQ3-XXX



M08-X**-ST0-F02-BH2-XXX



M08-X**-ST0-F02-BQ4-XXX



M08-X**-ST0-F02-BQ3



M08-X**-ST0-F02-BH2



M08-X**-ST0-F02-BQ4



M08-X**-ST0-F01-BQ3



M08-X**-ST0-F01-BH2



M08-X**-ST0-F01-BQ4

M08-X**-ST1-F01-BQ3

M08-X**-RA1-F01-BQ3



M08-X**-ST0-F04-PS1



M08-X**-ST2-F04-ZS1