



M5 母头面板式，焊接型，后锁安装，焊电子线

额定电流: 1A

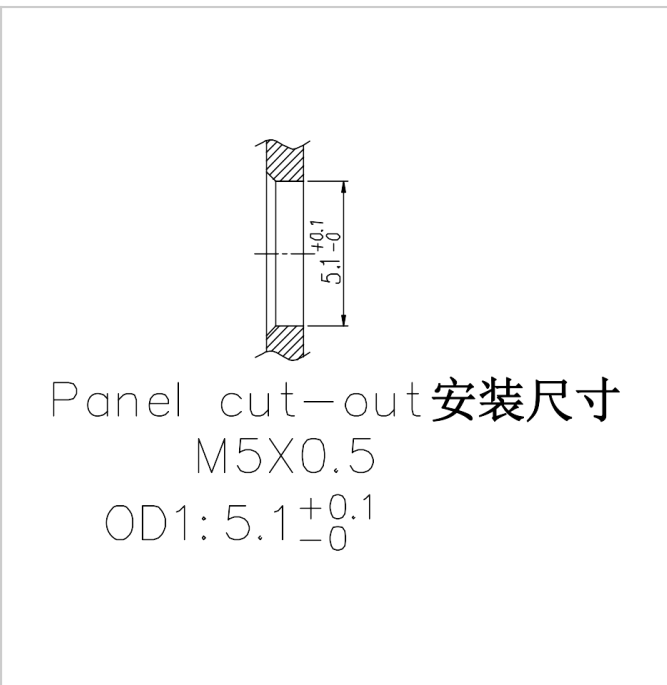
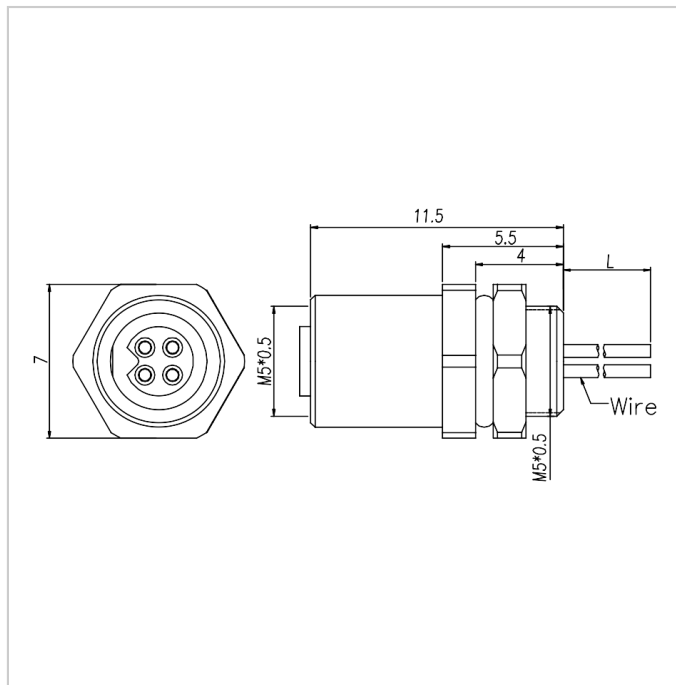
额定电压: 60V



目录仅供参考，实际规格依产品工程图为准 版本1.0

### 尺寸图

### PCB开孔图



### 适配产品



M05-A\*\*-ST0-M02-BC\*-XXX



M05-A\*\*-RA0-M02-BC\*-XXX