

使用线径: 24-10AWG



目录仅供参考，实际规格依产品工程图为准 版本1.0

技术数据-UL (1059)

接线范围 Wire Range [AWG]	24-10
-----------------------	-------

技术参数-IEC (60947-7-2)

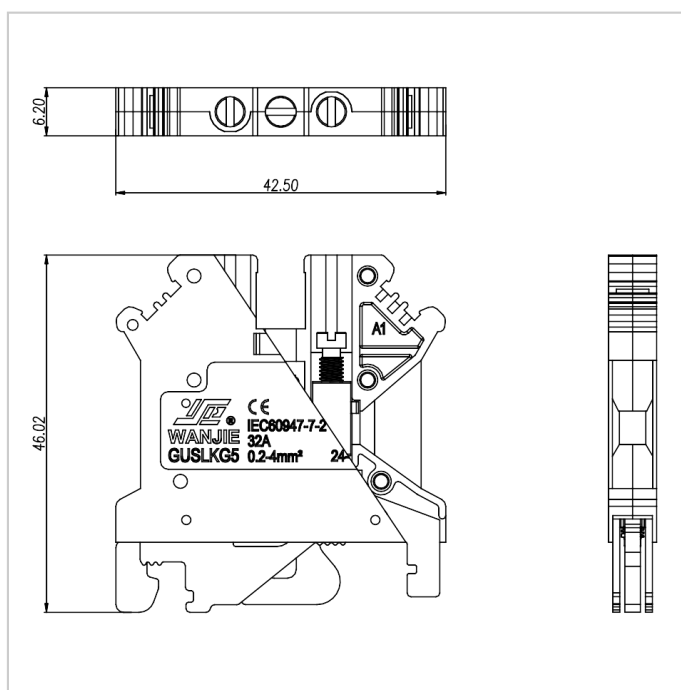
单芯 Solid [mm ²]	0.2-6.0
柔性导线 Flexible [mm ²]	0.2-4.0
柔性导线带冷压头 Flexible with ferrule [mm ²]	0.25-2.5
过电压类别 Overvoltage Category	III
污染等级 Contamination Class	3

材料 Material

绝缘材料 Insulation Material	PA66
阻燃等级 Flame retardant rating	UL94V-0
导体材料 Conductor Material	Copper alloy

导体表面镀层 Plating of conductor surface	Ni plated
一般参数 Other Date	
长/高/厚 Length/Height/Thickness [mm]	42.5/46.02/6.2
剥线长度 Stripping Length [mm]	8
螺丝/扭矩 Screw/Torque [N.m]	M3/0.6-0.8

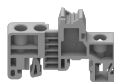
尺寸图



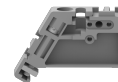
适配产品



MUV4-10



EB-35



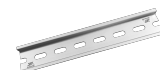
EW-35



EC-35



DGL2-35x7.5A



DGL2-35x7.5B



DGL2-35x7.5C



DGL2-35x7.5D