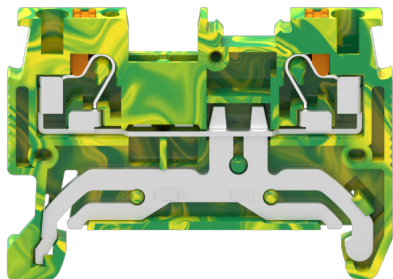


使用线径: 26-14AWG



目录仅供参考，实际规格依产品工程图为准 版本1.0

### 技术数据-UL ( 1059 )

等级 Use Group	B	C	D
接线范围 Wire Range [AWG]		26 ~ 14	

### 技术参数-IEC ( 60947-7-2 )

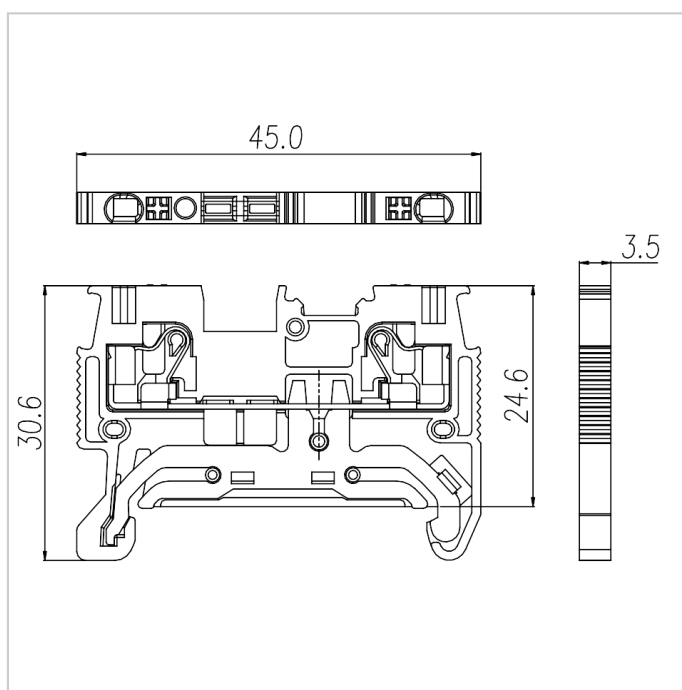
单芯 Solid [mm <sup>2</sup> ]	0.2-1.5
柔性导线 Flexible [mm <sup>2</sup> ]	0.2-1.5
柔性导线带冷压头 Flexible with ferrule [mm <sup>2</sup> ]	0.2-1.0
过电压类别 Overvoltage Category	III
污染等级 Contamination Class	3
额定冲击电压 Impulse withstand voltage [KV]	6

### 材料 Material

绝缘材料 Insulation Material	PA66
--------------------------	------

阻燃等级 Flame retardant rating	UL94V-0
导体材料 Conductor Material	Copper alloy
导体表面镀层 Plating of conductor surface	Sn plated
<b>一般参数 Other Date</b>	
长/高/厚 Length/Height/Thickness [mm]	45.0/30.6/3.5
剥线长度 Stripping Length [mm]	8-10

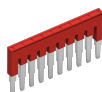
尺寸图



适配产品



DUV1.5-102



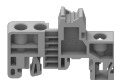
FUVA1.5-XX



MUV1.5-10



PUV1.5-144



EB-35



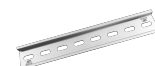
EW-35



DGL2-35x7.5A



DGL2-35x7.5B



DGL2-35x7.5C



DGL2-35x7.5D