

MCS 多用途连接器

额定电流: 15 A

额定电压: 300 V

使用线径: 28-12 AWG

间距: 7.5 mm/7.62 mm



目录仅供参考，实际规格依产品工程图为准 版本1.0

### 技术数据-UL/CUL

等级 Use Group	B	C	D
额定电压 Rate Voltage [V]	300	-	300
额定电流 Rated Current [A]	15	-	10
接线范围 Wire Range [AWG]	28-12		
耐电压 Dielectric Voltage-Withstand	1.6KV		

### 技术参数-IEC

过电压类别 Overvoltage Category	III	III	II
污染等级 Contamination Class	3	2	2
额定电压 Rated Voltage [V]	320	320	630
额定电流 Rated Current [A]	16	16	16
额定冲击电压 Impulse withstand voltage [KV]	6	6	6
导线截面积[硬/柔] Conductor cross section [mm <sup>2</sup> ]	0.25-2.5		

### 材料 Material

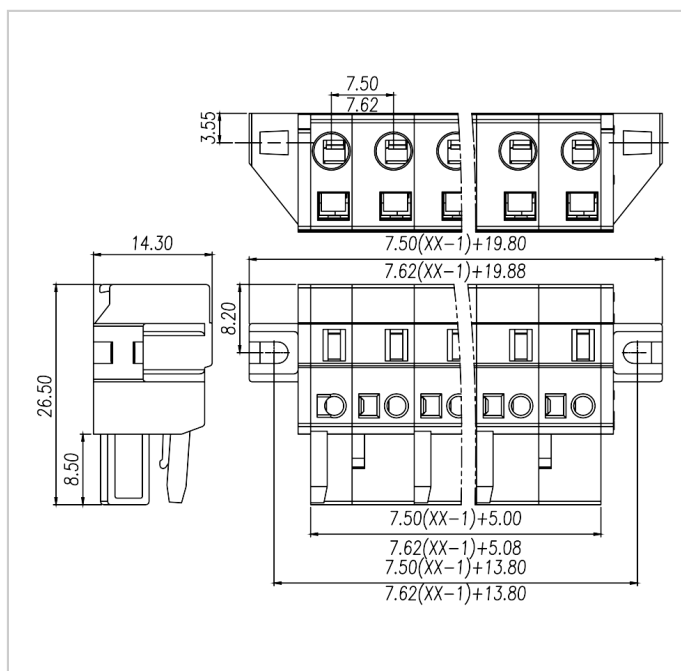
绝缘材料 Insulation Material	PA66
--------------------------	------

阻燃等级 Flame retardant rating	UL94V-0
导体材料 Conductor Material	Copper alloy
导体表面镀层 Plating of conductor surface	Sn plated

### 一般参数 Other Data

间距/极数 Pitch/Poles [mm]/[P]	7.5 , 7.62/2-24
剥线长度 Stripping Length [mm]	8-9
螺丝/扭矩 Screw/Torque(Max)[N.m]	/
工作温度 Operating temperature [°C]	-40~+105
焊锡温度 Soldering temperature	/
引针尺寸 Pin dimensions [mm]	/
PCB板孔径 PCB Hole Diameter [mm]	/

### 尺寸图



### 配件



WJ0602/0702-01XX

WJ0602/0702-02XX

WJ0602/0702-03XX



WJ0602/0702-04XX

WJ0603/0703-01XX

WJ0603/0703-02XX



WJ0603/0703-03XX