



连接器系列：M12
 类型：母
 编码：A,B,C,D
 装配方式：锁螺丝
 安装类型：直头
 产品编号：M12-X**-ST0-F02-BV*-XXX
 X:A,B,C,D Coding(A,B,C,D扣)
 **:03,04,05...(Pin 数)
 ST0:0=UnShielded 非屏蔽，2=Full
 Shield 全屏蔽，1=Ground 接地
 BV*:BVC=Cable Jacket PVC(For Molded Cable)成型式外被PVC线缆
 BV*:BVR=Cable Jacket PUR(For Molded Cable)成型式外被PUR线缆
 XXX:050=0.5M,100=1M,10M=10M...(Length长度)



目录仅供参考，实际规格依产品工程图为准 版本1.0

技术参数 Technical Data

标准 Standard	IEC61076-2-101
工作温度 Ambient Temperatur	-25°C~+80°C
绝缘电阻 Insulation Resistance	≥100MΩ
接触电阻 Contact Resistance	≤10mΩ
防护等级 IP Class	IP67
机械寿命 Mating Endurance	>100 Mating Cycles

材质说明 Material Data

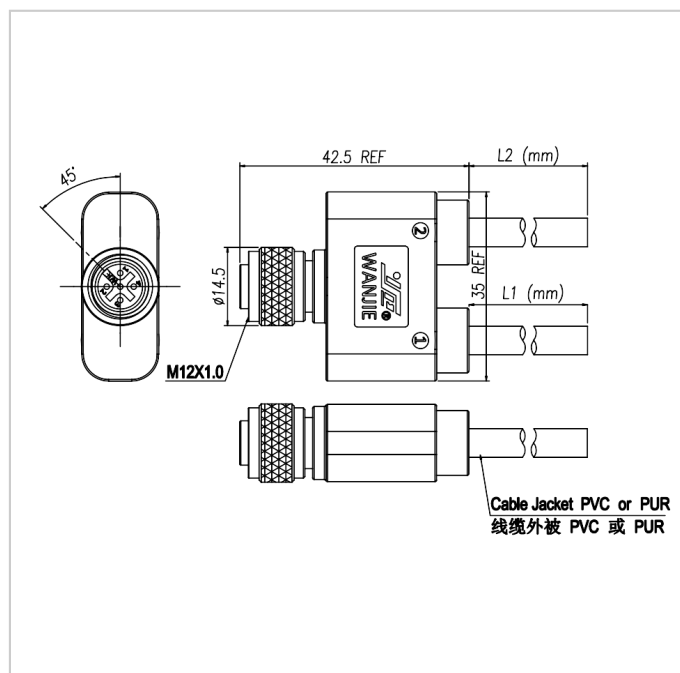
胶芯材料 Connector Carriers	PA
接触端子 Connector Contacts	Copper Alloy With Gold Plated 铜镀金
螺母/螺丝 Connector Nut/Screw	Copper Alloy With Nickel Plated 铜镀镍
密封胶圈 Seal/O-Ring	FKM 氟橡胶

屏蔽 Shielding	Shielded 屏蔽/Unshielded 非屏蔽
连接器外模 Connector Overmold	TPU

电气参数&机械参数 Electrical Data & Mechanical Date

Pin数 Contacts Pin	3/4Pins	5Pins	6/8Pins
额定电流 Rated Current	4A	4/2A	2A
电压 Voltage AC/DC	250V	60V	30V
接线范围 Wire Range AWG/mm ²	22/0.34	22, 24/0.34, 0.2 5(C-code)	24/0.25
线缆外被 Cable Jacket	PUR/PVC		

尺寸图



规格选型表 Specification Selection Table

母头成型式双线缆，直头

M12 圆形连接器

下载日期:2025-06-13



Contacts Pin数	Available Coding 防插错编码				Rated Current 额定电流	Voltage 电压		Wire Range 接线范围		Cable Jacket 线缆外被	Part NO. 产品编号
	A-Coding	B-Coding	C-Coding	D-Coding		AC	DC	AWG	mm ²		
03Pins					4A	250V	250V	22	0.34	PUR PVC	M12-A03-ST*-F02-BV*-XXX M12-B03-ST*-F02-BV*-XXX M12-C03-ST*-F02-BV*-XXX
04Pins					4A	250V	250V	22	0.34	PUR PVC	M12-A04-ST*-F02-BV*-XXX M12-B04-ST*-F02-BV*-XXX M12-C04-ST*-F02-BV*-XXX M12-D04-ST*-F02-BV*-XXX
05Pins					4A 2A	60V	60V	22 24 (C-code)	0.34 0.25 (C-code)	PUR PVC	M12-A05-ST*-F02-BV*-XXX M12-B05-ST*-F02-BV*-XXX M12-C05-ST*-F02-BV*-XXX
06Pins					2A	30V	30V	24	0.25	PUR PVC	M12-C06-ST*-F02-BV*-XXX
08Pins					2A	30V	30V	24	0.25	PUR PVC	M12-A08-ST*-F02-BV*-XXX

配套部件 Matching Parts



M12 公头成型式线缆，直头，非屏蔽



M12 公头成型式线缆，弯头，非屏蔽



M12 公头成型式线缆，直头，屏蔽



M12 公头成型式线缆，弯头，屏蔽



公头成型式双线缆，直头



Y型分配器，公-公-母



Y型分配器，母-公-母



面板式 I型转接器，公-母



面板式 I型转接器，公-公



母头成型式双线缆，直头

M12 圆形连接器

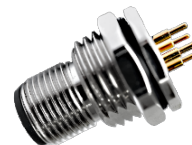
下载日期:2025-06-13



M12 公头成型式堵头



公头成型式线缆，直头，非屏蔽，不锈钢螺丝
公头成型式线缆，弯头，非屏蔽，不锈钢螺丝



公头成型式线缆，直头，屏蔽，不锈钢螺丝



公头成型式双线缆，直头，不锈钢螺丝



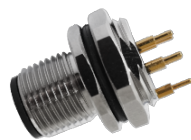
M12 公头面板式，PCB型，前锁安装



M12 公头面板式，PCB型，后锁安装



M12 公头面板式，PCB型，前锁安装



M12 公头面板式，PCB型，前锁安装，屏蔽针



M12 公头面板式，PCB型，前锁安装，屏蔽针



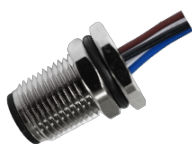
M12 公头面板式，PCB型，后锁安装，屏蔽针



M12 公头面板式，焊接式，前锁安装



M12 公头面板式，焊接式，后锁安装



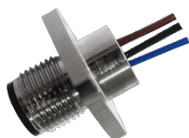
M12 公头面板式，焊接式，方形法兰型



M12 公头面板式，焊接式，前锁安装



M12 公头面板式，焊接式，前锁安装，焊电子线



M12 公头面板式，焊接式，前锁安装，焊电子线



M12 公头面板式，焊接式，后锁安装，焊电子线



M12 公头面板式，焊接式，方形法兰型，焊电子线

M12 公头面板式，焊接式，前锁安装，屏蔽线缆

